

## お手入れのしかた

お手入れの際は、安全のため必ずUSBケーブルを抜いてください。

- 明るく安全に使用していただくため、定期的（6ヶ月に1回程度）に清掃、点検してください。
- ベンジン・シンナーなどの揮発性のもので拭いたりしないでください。変質の原因になります。
- 器具全体に水をかけたり、水の中につけて洗うことは絶対にしないでください。
- 樹脂部分の汚れを取るときは、中性洗剤を含ませた柔らかい布をよく絞って拭き取り、乾いた柔らかい布で仕上げてください。
- 器具の隙間に金属や可燃物を差し込んで掃除をしないでください。内部に残った場合に、発火や火災の原因になります。

## 故障？と思われたら

- ご使用中に異常が生じたときは下表を参考に調べるください。
- 下表以外の故障と思われる時は、USBケーブルを抜き、販売店またはお客様相談室にご相談ください。
- なお連絡されるときは、器具の形式及びご購入求め時期をお忘れなくお知らせください。
- 形式は器具（ライトバー）に表示しています。

症 状	主 な 原 因	処 置
点灯しない	USBケーブルが外れている	USBケーブルをコネクタに確実に差し込む
使用中にLEDが消える	電源の瞬間的な停電または電圧降下	タッチスイッチを「ON」にする

## 定 格

形 式	定格入力電圧	定格消費電力	最大照度(光源からの距離)	色温度	演色性	USBケーブル
HSDL101CK-UD5	DC5V	8W ※最大使用時	主照明：≥1200lx(45cm) フェイスライト：≥100lx(40cm)	主照明、フェイスライト共に 2700K～6500K	(Ra) 90	1.5m

《その他》  
 ・外径寸法：475(W)×95(D)×100(H)mm  
 ・質 量：550g (ライトバー150g、クリップ400g、USBケーブル含まず)  
 ・コネクタ形状：USB Type-Cポート ※

●LED照明器具の光束維持時間(※)は、40,000時間です。  
 光源の光束維持時間とは点灯しなくなるまでの総点灯時間または、全光束が点灯初期の70%に下がるまでの総点灯時間のいずれか短い時間を推定したものです。  
 ※光束維持時間は、LED照明器具の保証期間ではありません。

株式会社ホタルクス 〒105-0014 東京都港区芝一丁目11番11号 住友不動産芝ビル www.hotalux.com

製品・お取り扱いなどのご相談 受付時間 平日 9:00-12:00 13:00-17:30	修理・アフターサービスのお問い合わせ 受付時間 平日 9:00-17:30
お客様相談室 ☎0120-52-3205 FAX.0748-61-2330 (土曜、日曜、祝日、年末年始および当社指定の定休日を除く)	修理受付センター ☎0120-334-031 ☎0748-61-2361 (フリーダイヤルが利用できない場合) (土曜、日曜、祝日、年末年始および当社指定の定休日を除く)

### Hotalux LED照明器具保証書

本書は再発行いたしませんので紛失しないよう、領収書や取扱説明書等と一緒に大切に保存してください。  
 ※印刷に記入のない場合は無効となりますので、必ず記入の有無をご確認ください。

形式	HSDL101CK-UD5	3年間	※お買い上げ日
保証期間	LED光源	1年間	年 月 日から
☆お客様様	ご住所		
	お名前		
	電話番号		
	☆販売店		

**安全に関するご注意** 明るく安全に使用していただくため、以下の項目にご注意願います。

- 照明器具には耐用年限があります。
- 設置して8～10年経つと、外観に異常がなくても内部の劣化が進行しています。点検・交換をおすすめします。点検せず長期使用し続けると、まれに、発煙、発火、感電などに至る恐れがあります。
- ※使用条件は周囲温度30℃、1日10時間点灯、年間3000時間点灯(※C8105-1解説による。)
- 周囲温度が高い場合、点灯時間が長い場合は、耐用年限が短くなります。
- 1年に1回は、「安全チェックシート」により、自主点検してください。

### 安全チェックシート

※保証内容については裏面をご覧ください。

●下記の安全点検項目について点検し、該当する場合は点検結果欄に○印を記入し、処置手順に従ってください。下記点検項目以外でも不具合があれば、ご購入した販売店またはお客様相談室にご相談ください。

安全点検項目	点検結果	処置手順
	点検年月	
1. スイッチを入れても、時々点灯しないときがある。		
2. USBケーブル、又は本体を動かすと点滅する。		○印がある場合は、危険な状態になっています。事故防止のため、直ちに使用を中止し、新しい器具にお取り替えください。
3. USBケーブルなどが異常に熱い。		
4. こげくさい臭いがする。		
5. 本体に傷み、ひび割れ、又は変形がある。		
6. 購入後、10年以上経過している。		
7. 点灯するまで時間がかかる。		
8. 輝度に明るさが低下している。		○印がある場合は、危険な状態になっていることがあります。事故防止のため、直ちに新しい器具にお取り替えください。
9. ちらつきが頻繁に生じる。		
10. カバー、パネルなどに変色、変形、ひび割れなどがある。		
11. ライトバーやケーブル取り付け部に変形、カタツキ、ゆるみなどがある。		
12. 点灯しているLEDの色味が変化してきた。		
13. 照明器具の近傍に燃えやすいものがある。		○印がある場合は、直ちに取除いてください。

## 使用上に関するお知らせ

- 取り付けや調整時に、可動部（クリップなど）で指などを挟まないようにしてください。
- 直射日光をさけてください。変色・変質・故障の原因となります。
- 器具の近くで赤外線リモコン方式のテレビ等の機器を使用されますと、リモコンが動作しない場合があります。又、ラジオや屋内アンテナ使用のテレビに影響する場合がありますのでご注意ください。（処置）モニターライトとラジオ・テレビなどの距離を遠ざけてください。モニターライトの向きを変えてください。
- 点灯中や消灯直後、樹脂部品の伸縮により、「ピシ・ピシ」、「ポツ・ポツ」という摩擦音が生じることがあります。
- 周辺で使用される機器により、モニターライトにチラツキなどの異常が発生する場合があります。チラツキなどが発生する機器のご使用をやめてください。
- 精密機器のため落下などの衝撃を加えないでください。
- USBケーブルを抜き挿しした時、LEDが若干光る場合がありますが、異常ではありません。
- 本体を分解したり、改造しないでください。火災や故障などの原因となります。
- 3Dテレビ用などの特殊なメガネをかけて点灯している照明器具を見た場合、縞模様やちらつきが見えることがあります。
- シンナー、ベンジンなどの揮発性のものやアルカリ系洗剤などを使用して本体を拭いたり、殺虫剤をかけたりしないでください。外郭強度の低下・変色・変質・故障の原因となります。
- 製品の特性上、明るさや光の色にバラつきが出る場合があります。
- 本製品のLED部分は交換できません。
- 照射面や照射距離が近い場合、光ムラが発生する場合があります。

## 正しい使いかた

《取り付け場所の注意点》

- モニター形状により取り付けできない場合があります。
- モニターは傾け過ぎると器具の落下の危険性があります。
- 不安定な場所に取り付けしないでください。
- クリップ固定部は水平を保ってください。（右図参照）
- ノート型パソコンのように軽量またはモニターが固定し難いものには使用できません。（モニターライト本体の重量に対して軽量なものやモニター開閉部強度が不足だと転倒し、落下・破損の原因となります。）

《光の調整》

- ライトバーはクリップに対して約15度回転させることができます。（下図参照）
- 主照明ライトは手元の見える十分な明るさに設定し、フェイスライトは、照射角度、調光、調色を調整することでカメラへの写り方を鮮やかに見せることができます。

### 注意

- 主照明側の光源は直視しないでください。
- フェイスライトを照らした時の色や明るさは、カメラおよび画像の受信側モニターの性能により異なります。
- ライトバーの角度調整では、可動範囲を超えて無理に回さないでください。

# Hotalux 照明器具

## LEDモニターライト

372-641 HSDL101CK-UD5セツメイショ ①

●このたびはホタルクス照明器具をお買い上げくださりましてありがとうございます。  
 ●使用前には必ずこの取扱説明書を最後まで読み、正しくご使用ください。  
 ●この取扱説明書をお読みになった後は、ご使用になるお客様が保管してください。

保証書添付 保存用 日本国内専用 取扱説明書

禁止マーク してはいけない内容です  
 指示マーク 必ず守る内容です

## 安全上の注意

お使いになるとき、人への危険や財産への損害を未然に防止するため、安全に関する内容を記載しています。この「安全上の注意」をよくお読みの上、必ずお守りください。

**警告** 誤った取り扱いをしたときに、死亡や重症などに結びつく可能性がある内容です。

- 光源にはLEDを搭載しています。主照明を目に向けてと大変危険ですので光源の直視および人や動物への照射はおやめください。
- 器具の隙間に金属類や燃えやすいものなどを差し込まないでください。火災・感電の原因となります。
- 幼児の手の届くところで使わないでください。やけど・感電・けがを恐れます。
- USBケーブルを無理に曲げたり、ねじったり、たばねたり、引っ張ったりしないでください。ケーブルが破損し、火災・感電の原因となります。
- USBケーブルの上に物をせたり、挟み込んだりしないでください。ケーブルが破損して、火災・感電の原因となります。
- 高温になる場所（夏期の自動車内など40度以上になる場所）で点灯や放置をしないでください。破損・火災の原因となります。
- USBケーブルを抜き差しする際は、必ずUSBプラグを持って抜いてください。ケーブルを引っ張るとケーブルが破損し、火災・感電の原因となります。
- 激しい振動、衝撃の加わる場所、常時振動のある場所では使用しないでください。器具の故障・破損の原因となります。
- 強風の吹く恐れのある場所では使用しないでください。器具の落下の原因となり、故障、破損に繋がります。
- 器具の改造や部品交換などは絶対にしないでください。火災・感電の原因となります。
- この器具は非防水です。風呂場など、湿気、水気のあるところで使用しないでください。湿気、水気のあるところで使用すると、漏電し、感電・火災の原因となることがあります。

**必ず守る**

- USBケーブルが傷んだら（芯線の露出、断線など）販売店に交換をご依頼ください。そのまま使用すると、火災・感電の原因となります。
- USBケーブルは根元まで確実に差し込んでください。差し込みが不完全ですと、火災・感電の原因となります。
- 充電口のほごりなどは定期的に取り除いてください。ほごりがたまるとう温気などで火災の原因となります。
- USB電源アダプターは、DC5V以外の機器につながないでください。火災・破損・感電の原因となります。
- USBケーブルは必ず付属のものを使用してください。火災・破損・感電の原因となります。
- USBケーブルにひっかからないようご注意ください。器具が落下し、ケガ、家財の損傷、破損、火災の原因になります。特に小さなお子様がいらっしゃるご家庭では、保護者の方の注意をお願いします。
- 万一、煙がでたり、変な臭いがするなどの異常状態のまま使用すると、火災・感電の原因となります。すぐにUSBケーブルを抜いてください。異常状態がおさまったことを確認して販売店またはお客様相談室にご相談ください。
- お手入れの際には、必ずUSBケーブルを抜いてください。感電の原因となります。
- 布や紙など燃えやすいもので覆ったり、かぶせたりしないでください。火災の原因となります。
- 不安定な場所や燃えやすいものの近くで使用しないでください。倒れたり、落ちたり、溶けたりして、火災・怪我・故障の原因となります。
  - 寝具の近く
  - カーテンの近く
  - 洗濯機の近く
  - 家具の近く
  - ストーブの近く
  - など
- 濡れた手で操作やUSBケーブルを抜き差ししないでください。火災・感電の原因となります。

**禁止**

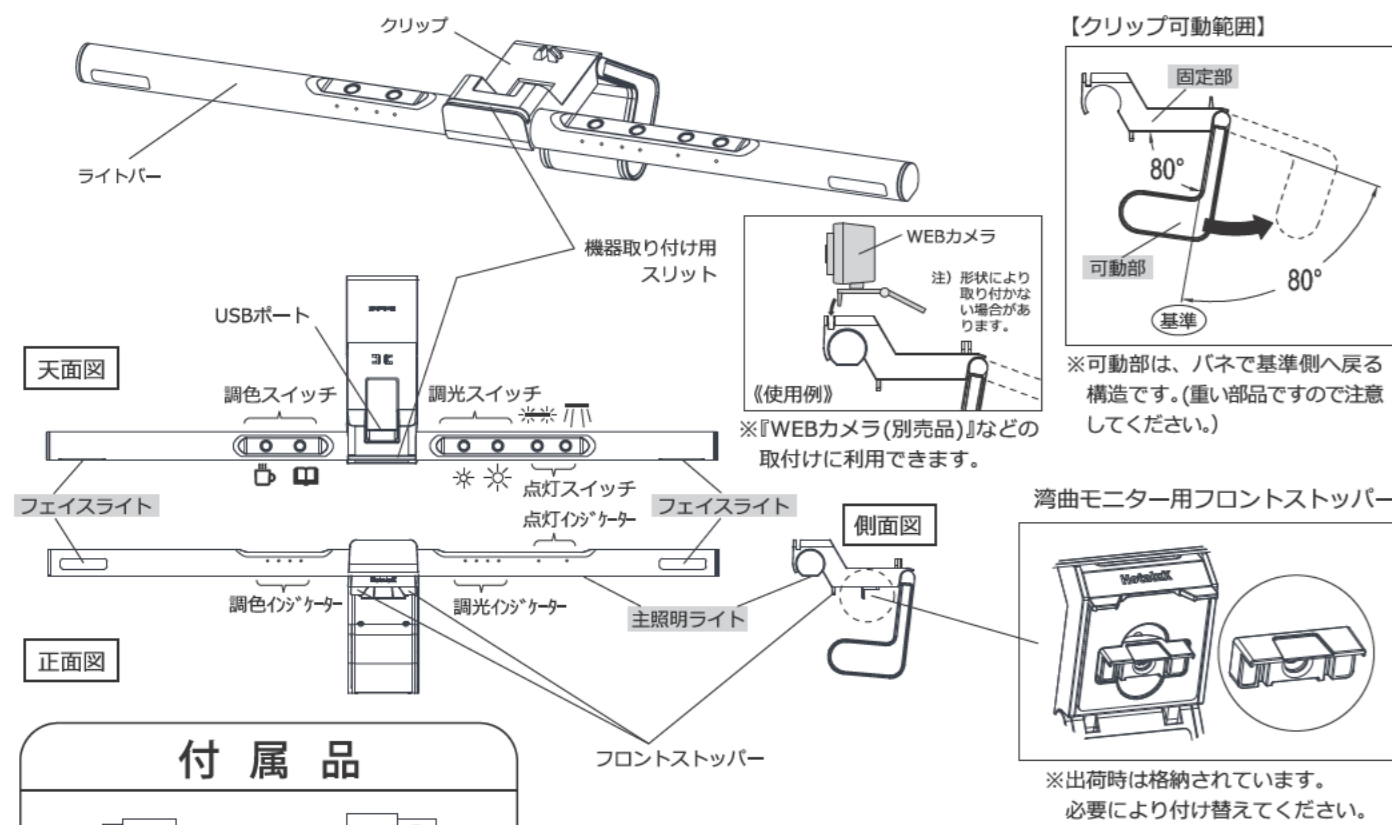
- 電源プラグを抜く
- 分解禁止
- ぬれ手禁止

**注意** 誤った取り扱いをしたときに、傷害または家屋、家財などの損害に結びつく可能性がある内容です。

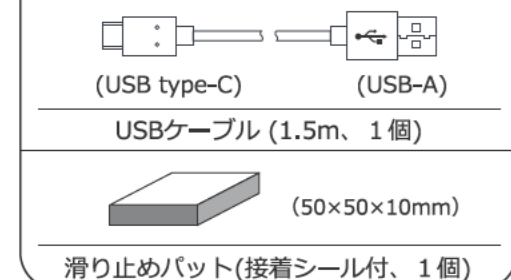
- 旅行などで長期間ご使用にならない場合は、USBケーブルを抜いてください。
- お手入れの際は電源を切って、しばらくしてから行ってください。点灯中・消灯直後は点灯部が熱いので手や肌などをふれないでください。点灯部及び点灯部周辺を触ると、やけどの原因となります。
- 照明器具には耐用年限があります。使用開始から8～10年経つと、外観に異常がなくても内部の劣化が進行しています。点検・交換してください。点検せず長期使用し続けると、まれに発煙・発火・感電などに至る恐れがあります。
- 暖房器具、ガス器具等の真上やその付近等の温度の高い場所では、使用しないでください。火災・感電の原因となります。
- この器具は屋内用です。屋外や直射日光のあたるところで使用しないでください。5℃～35℃の温度範囲内での使用をおすすめします（結露なきこと）。低温では点灯しにくくなり、高温では器具の加熱により発煙・火災の原因となることがあります。また屋外で使用すると、漏電、感電・火災の原因となることがあります。
- 表示された定格電源電圧以外で使用しないでください。感電・火災の原因となります。
- お手入れの際は、水洗いはしないでください。火災・感電の原因となります。
- アルコール類やその他薬剤で製品を拭いたりしないでください。変質・変色の原因となります。
- 本製品に非対応の充電機器は使用しないでください。火災・溶解・故障の原因となります。
- 亀裂などの破損、変形、劣化を発見した場合、ただちに使用を中止してください。
- 他のUSB機器との同時使用については、動作を保証できません。
- 使用機器の本体の破損や故障、データの破損、消滅等については一切の責任を負いかねます。
- ノート型パソコンには使用できません。転倒・落下・破損の原因となります。
- モニター形状および寸法により取り付けできない場合があります。転倒・落下・破損の原因となります。

⑤

## 各部の名称



## 付属品

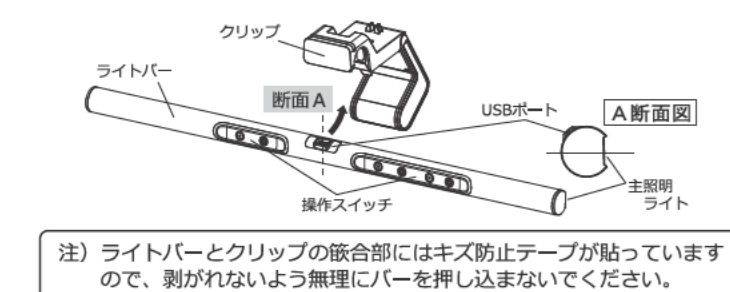


## 特長

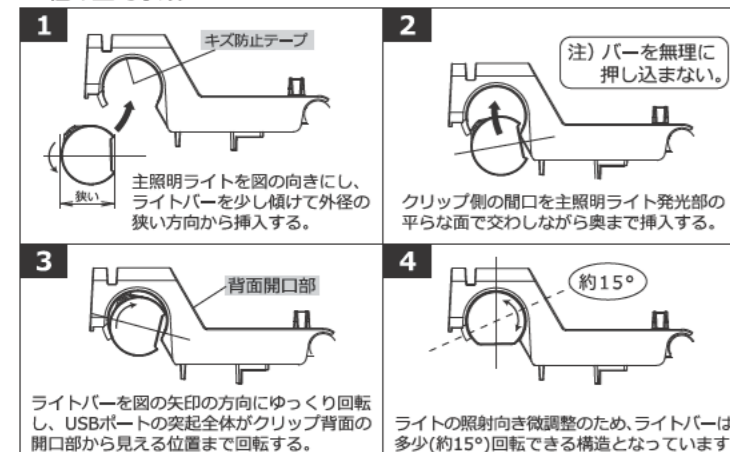
- 調光、調色ができ、最適明るさと色で快適な作業が可能になります。(細かな調整も可能)
- フェイスライトにより、リモート会議などで写る顔の印象が良くなります。(調光、調色も可能)
- 湾曲モニターにも対応し、適用できるモニターの幅が広がります。(ノート型パソコンには使用不可)

## 器具の組み立てかた

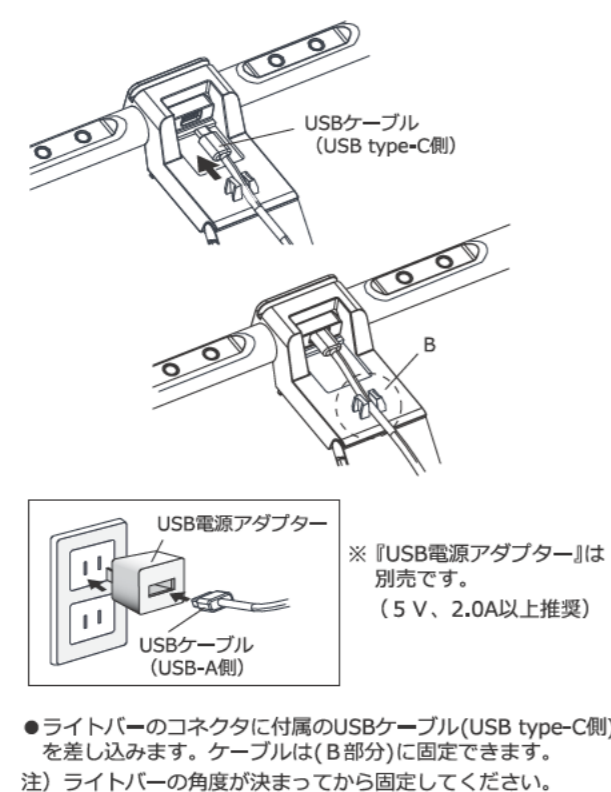
### 1) クリップへのライトバーの取り付けかた



### ●組み立て手順



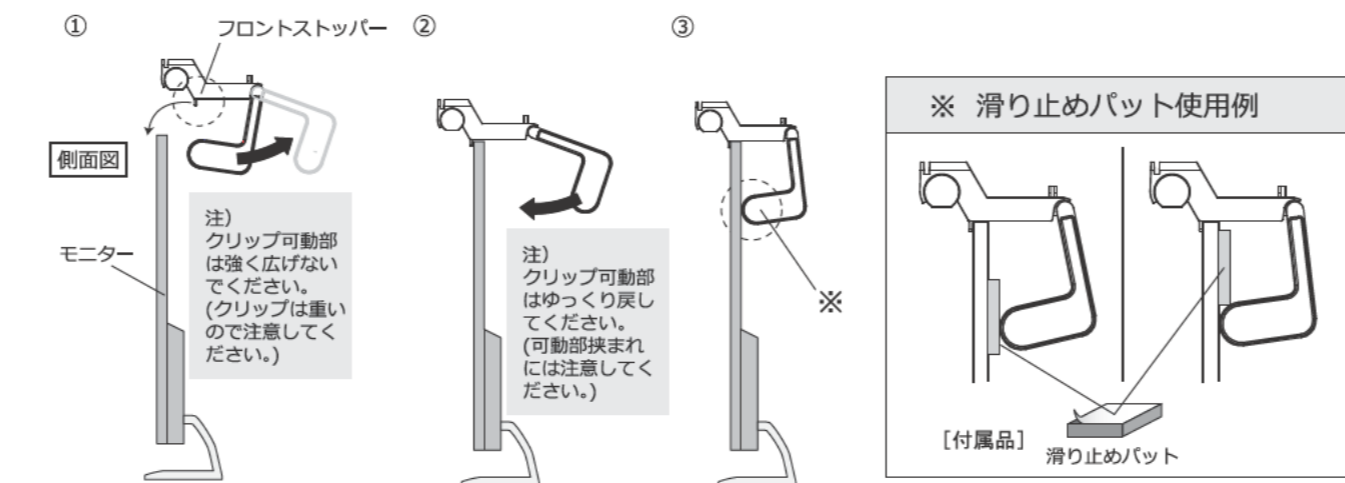
### 2) USBケーブルの接続方法



## モニターへの取り付けかた

※モニターの形状によっては取り付けできない場合があります。

### 1) 平面モニターの場合



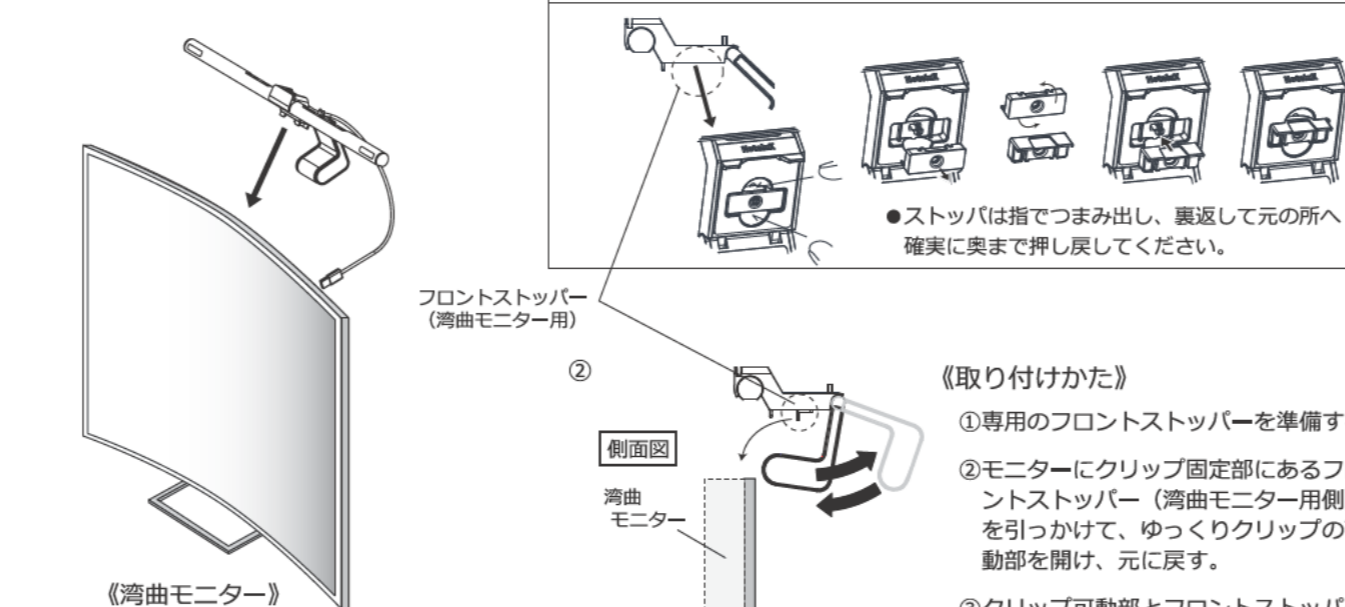
## 注意

- ライトはモニターに確実に固定してください。
- 取り付けは、安定した場所で行ってください。
- クリップ固定部を水平に保ってください。(6ページ『正しい使いかた』参照)

## 《取り付けかた》

- ①モニターの取り付け位置に対して、ライトのクリップ可動部を開く。
- ②モニターにクリップ固定部にあるフロントストッパーを引っかけて、ゆっくりクリップの可動部を元に戻す。
- ③クリップ可動部とフロントストッパーで本器が確実に固定されていることを確認する。固定が困難な場合は、付属の滑り止めパットをモニター裏の図の位置に貼って②の作業を繰り返す。

### 2) 湾曲モニターの場合



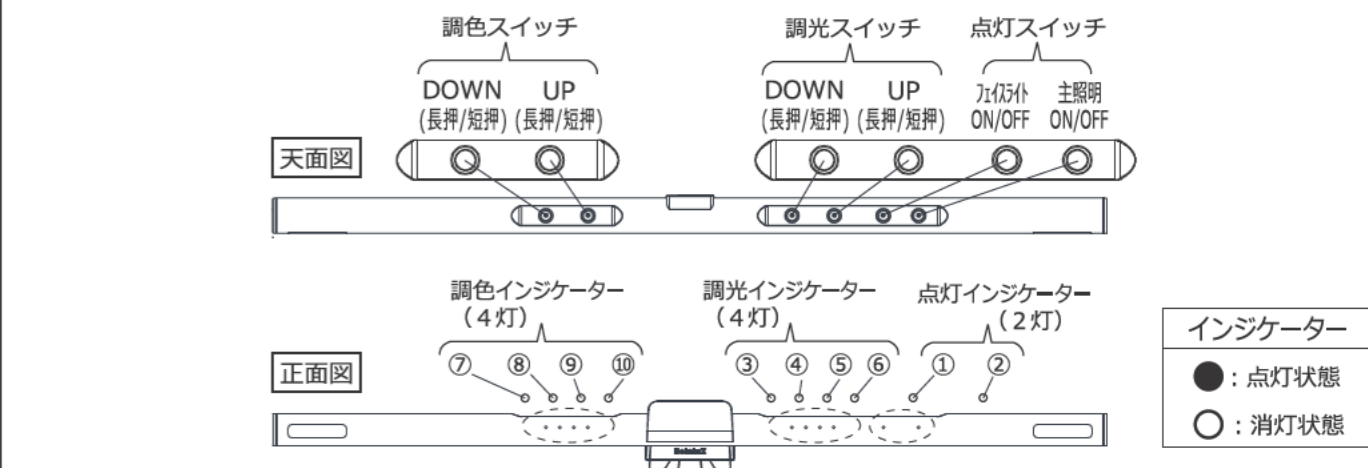
## 《取り付けかた》

- ①専用のフロントストッパーを準備する。
  - ②モニターにクリップ固定部にあるフロントストッパー(湾曲モニター用側)を引っかけて、ゆっくりクリップの可動部を開け、元に戻す。
  - ③クリップ可動部とフロントストッパーで本器が確実に固定されていることを確認する。固定が困難な場合は、付属の滑り止めパットをモニター裏の図の位置に貼って②の作業を繰り返す。
- ※滑り止めパット使用例参照

！ 少々ゆずって外れないか確認してください。

- 湾曲モニター用フロントストッパーを使用すると、ライトを20mm手前に出すことができます。

## 点灯・消灯 及び 調光・調色のしかた



## 《点灯/消灯》

### 【点灯パターン】

インジケータ [①②]	点灯箇所	調光・調色《優先》※
● ●	全灯 (主照明+フェイス)	フェイスライト
○ ●	主照明ライト	主照明ライト
● ○	フェイスライト	フェイスライト
○ ○	全消灯 (OFF)	

※点灯パターンによって、調光・調色に優先があります。(全灯時は、主照明ライトの調光・調色操作はできません。)

## 《調光・調色》

注) 調光・調色には若干のばらつきがあります。

### 【調光パターン】

インジケータ点灯数 [③④⑤⑥]	連続調光 (長押し)	段階調光 (短押し)
● ● ● ● (全灯)	100%	100%
● ● ● ○ (3灯)	90% 80% 70%	70%
● ● ○ ○ (2灯)	60% 50% 40%	40%
● ○ ○ ○ (1灯)	30% 20% 10%	10%

### 【調色パターン】

インジケータ点灯数 [⑦⑧⑨⑩]	連続調色 (長押し)	段階調色 (短押し)	光色名
● ● ● ● (全灯)	6500 K	6500K	昼光色
● ● ● ○ (3灯)	6000 K 5500 K 5000 K	5000K	昼白色
● ● ○ ○ (2灯)	4700 K 4300 K 4000 K	4000K	白色
● ○ ○ ○ (1灯)	3500 K 3100 K 2700 K	2700K	電球色

☞ : 読書や細かい作業に優しい、白くさわやかな光色です。(昼光色)

☞ : コーヒータイムなどに落ち着く、暖かみのある光色です。(電球色)

## 保証について(持込修理)

- ※出張修理はお受け致しておりません。
- 1: 保証期間は、商品お買い上げ日から、LED光源は3年間、その他は1年間です。
  - 2: 保証の例外について  
・24時間連続使用など、1日20時間以上の長時間使用の場合は、上記の半分の期間とします。  
・機能的影響を与えない、変色等の劣化は対象外とさせていただきます。  
・モジュール寿命(光束維持率70%)は、製品の寿命を保証するものではありません。
  - 3: 取扱説明書、本体添付ラベル等の注意書による正常なご使用状態で保証期間内に故障した場合には、無料修理をさせていただきます。  
(1)無料修理をご依頼になる場合には商品に本書を添えて頂き、お買い上げの販売店にお申し付けください。  
(2)ご転居またはご贈答品等で、お買い上げの販売店に無料修理をご依頼にならない場合には、修理受付センターにご相談ください。
  - 4: 保証期間内でも次の場合には、有料とさせていただきます。  
(1)使用上の誤り、あるいは改造や分解、不当な修理による故障および損傷。  
(2)お買い上げ後の取り付け場所の移動、輸送、落下等による故障および損傷。  
(3)火災、地震、水害、爆発、落雷、その他天災地災、異常電圧・電圧変動、雷電圧・周波数等による故障および損傷。  
(4)一般住宅用以外(例えば業務用)に使用された場合の故障および損傷。  
(5)車両、船舶等に搭載された場合に生ずる故障および損傷。  
(6)保証書のご提示がない場合。  
(7)施工上の不備に起因する故障および損傷。  
(8)法令、取扱説明書で要求される保守点検を行わない事による故障および損傷。  
(9)日本国内以外での使用による故障および損傷。  
(10)This warranty is valid only in Japan.  
(11)商品の引き取りで修理を行った場合の引き取り料については、お客様の負担となります。
  - 5: 保証期間を過ぎている時は、お買い上げの販売店または修理受付センターにご相談ください。  
(1)保証期間を過ぎている場合は、ご希望により有料修理させていただきます。
  - 6: 補修用品の最低保有期間  
(1)弊社は照明器具の製造打ち切り後、6年間保有しています。補修用品は、その製品の機能を維持するために必要な部品で、同等機能を有する代替部品も含まれます。  
(2)修理のために取りはずした部品は、特段のお申し出がない場合は当社で引き取らせていただきます。
  - 7: 修理の際、弊社の品質基準に適合した再利用部品を使用する場合があります。  
一般的な使用状態で、照明器具の寿命は、8年から10年です。この保証書は本書に明示した期間、条件のもとにおいて無料修理をお約束するものではありません。保証期間経過後の修理等については、ご不明の場合は、お買い上げの販売店または修理受付センターにご相談ください。その際は、器具の形名、お買い上げ時期をお忘れなくお知らせください。
  - 8: 保証期間内でも次の場合には、有料とさせていただきます。  
(1)保証期間を過ぎている場合は、ご希望により有料修理させていただきます。
- 《個人情報取り扱いについて》  
1: 保証にご記入頂いた住所等の情報は、保証期間内のサービス活動およびその後の安全点検活動のために利用させて頂く場合があります。ご了承ください。  
2: 上記利用目的のために、当社が業務を委託する事業者に対し、必要なおお客様の個人情報を開示する場合がございますが、この場合、当該事業者に対して当該個人情報の取扱いを求め、上記利用目的以外での使用を行わないように致しますので、ご了承ください。